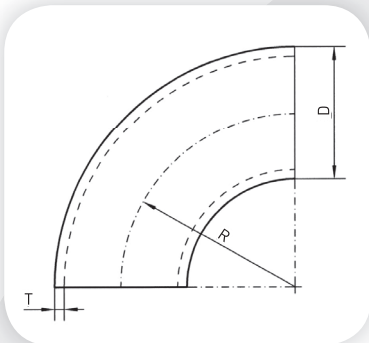


## 2.2. Käyrät P235GH TC1



Teräslaatu: P235GH TC1 EN 10216-2  
Tekninen standardi: EN 10253-2 Tyyppi A 90°  
Malli 3D-Säde: R=1,5xD  
Materiaalitodistus: 3.1. EN 10204

| D     | T   | R     |
|-------|-----|-------|
| 17,2  | 1,8 | 20,0  |
| 21,3  | 2,0 | 28,0  |
| 26,9  | 2,3 | 29,0  |
| 33,7  | 2,6 | 38,0  |
| 38,0  | 2,6 | 45,0  |
| 42,4  | 2,6 | 48,0  |
| 44,5  | 2,6 | 51,0  |
| 48,3  | 2,6 | 57,0  |
| 51,0  | 2,6 | 63,5  |
| 57,0  | 2,9 | 72,0  |
| 60,3  | 2,9 | 76,0  |
| 63,5  | 2,9 | 82,5  |
| 70,0  | 2,9 | 92,0  |
| 76,1  | 2,9 | 95,0  |
| 88,9  | 3,2 | 114,0 |
| 101,6 | 3,6 | 133,5 |
| 108,0 | 3,6 | 142,5 |
| 114,3 | 3,6 | 152,0 |
| 127,0 | 4,0 | 175,0 |

| D     | T    | R     |
|-------|------|-------|
| 133,0 | 4,0  | 181,0 |
| 139,7 | 4,0  | 190,0 |
| 159,0 | 4,5  | 216,0 |
| 168,3 | 4,5  | 229,0 |
| 193,7 | 5,6  | 270,0 |
| 219,1 | 6,3  | 305,0 |
| 244,5 | 6,3  | 340,0 |
| 273,0 | 6,3  | 381,0 |
| 323,9 | 7,1  | 457,0 |
| 355,6 | 8,0  | 533,0 |
| 368,0 | 8,0  | 535,0 |
| 406,4 | 8,8  | 610,0 |
| 457,0 | 10,0 | 686,0 |
| 508,0 | 11,0 | 762,0 |
| 610,0 | 12,5 | 914,0 |