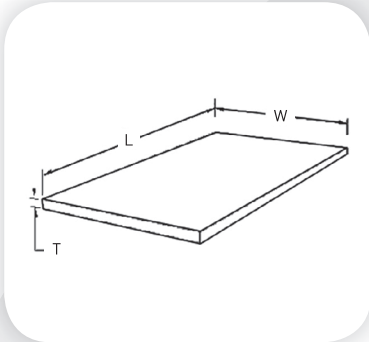


5.9. Alumiinilevyt



MYÖS KELOINA JA MÄÄRÄMITTOINA.

Standardit: EN 485-2, EN 485-3, EN 485-4, EN 573-3 ja EN 515
 Seokset: 1050A, 5754, 5005 ja 5083
 Materiaalitodistus: 3.1. EN 10204

Paksuus (T) mm	Leveys (W) mm	Pituus (L) mm	Paino kg/kpl	1050A	5754	5005	5083
0,5	1000	2000	2,8	x			
0,5	1250	2500	4,3	x			
0,6	1000	2000	3,3	x			
0,7	1000	2000	3,9	x			
0,8	1000	2000	4,4	x			
0,8	1250	2500	6,9	x	x		
1,0	1000	2000	5,5	x	x		
1,0	1250	2500	8,6	x	x		
1,0	1500	3000	12,4	x	x		
1,2	1000	2000	6,6	x	x		
1,2	1250	2500	10,3	x	x		
1,2	1500	3000	14,9	x	x		
1,5	1000	2000	8,3	x	x	x	
1,5	1250	2500	12,9	x	x		
1,5	1500	3000	18,6	x	x	x	
1,5	2000	4000	33,0	x			
2,0	1000	2000	11,0	x	x	x	
2,0	1250	2500	17,2	x	x	x	
2,0	1500	3000	24,8	x	x	x	
2,0	2000	4000	44,0	x			
2,5	1000	2000	13,8		x		
2,5	1250	2500	21,5		x		
2,5	1500	3000	30,9		x		
3,0	1000	2000	16,5	x	x		
3,0	1250	2500	25,8	x	x	x	
3,0	1500	3000	37,1	x	x	x	
3,0	2000	4000	66,0	x			

ALUMIINIT
Alumiinilevyt

Paksuus (T) mm	Leveys (W) mm	Pituus (L) mm	Paino kg/kpl	1050A	5754	5005	5083
4,0	1000	2000	22,0	x	x		
4,0	1250	2500	34,4	x	x		
4,0	1500	3000	49,5	x	x		
5,0	1000	2000	27,5	x	x		
5,0	1250	2500	43,0	x	x		
5,0	1500	3000	61,9	x	x		x
5,0	2000	4000	110,0				x
5,0	2000	6000	165,0				x
6,0	1000	2000	33,0	x	x		
6,0	1250	2500	51,6	x	x		
6,0	1500	3000	74,3	x	x		
8,0	1000	2000	44,0		x		
8,0	1250	2500	68,8		x		
8,0	1500	3000	99,0		x		
10,0	1000	2000	55,0		x		
10,0	1250	2500	85,9		x		
10,0	1500	3000	123,8		x		
12,0	1000	2000	66,0		x		
12,0	1250	2500	103,1		x		
12,0	1500	3000	148,5		x		
15,0	1000	2000	82,5		x		
15,0	1250	2500	128,9		x		
15,0	1500	3000	185,6		x		
20,0	1000	2000	110,0		x		
20,0	1250	2500	171,9		x		
20,0	1500	3000	247,5		x		
25,0	1000	2000	137,5		x		
25,0	1500	3000	309,4		x		
30,0	1000	2000	165,0		x		
30,0	1500	3000	371,3		x		
40,0	1000	2000	220,0		x		
40,0	1500	3000	495,0		x		
50,0	1000	2000	275,0		x		